

(19) 日本国特許庁(JP)

(12) 公開特許公報(A)

(11) 特許出願公開番号

特開2016-34353

(P2016-34353A)

(43) 公開日 平成28年3月17日(2016.3.17)

(51) Int.Cl.	F I	テーマコード (参考)
A 6 1 B 1/00 (2006.01)	A 6 1 B 1/00 3 0 0 U	2 H 0 4 0
G 0 2 B 23/24 (2006.01)	G 0 2 B 23/24 A	4 C 1 6 1
G 0 2 B 23/26 (2006.01)	G 0 2 B 23/26 B	

審査請求 有 請求項の数 19 O L (全 22 頁)

(21) 出願番号 特願2014-158110 (P2014-158110)
 (22) 出願日 平成26年8月1日 (2014.8.1)

(71) 出願人 306037311
 富士フイルム株式会社
 東京都港区西麻布2丁目26番30号
 (74) 代理人 100083116
 弁理士 松浦 憲三
 (72) 発明者 小向 牧人
 神奈川県足柄上郡開成町宮台798番地
 富士フイルム株式会社内
 Fターム(参考) 2H040 CA11 DA15 DA16 DA17 DA18
 4C161 BB02 CC06 DD03 FF46 JJ06
 JJ11

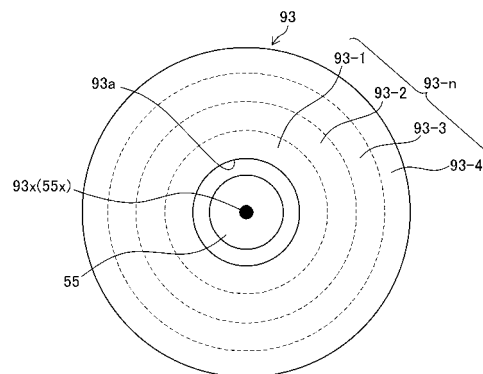
(54) 【発明の名称】 内視鏡装置

(57) 【要約】

【課題】 レーザ光源からの光を導光する導光部材に断線が生じた場合であっても、他の内蔵物の損傷を防止し、修理を簡単かつ安価に行うことができる内視鏡装置を提供する。

【解決手段】 内視鏡の挿入部及びユニバーサルコードの内部に配置され、レーザ光源からの光を導光する光ファイバ55の外周面には、複数の層の繊維群93-nからなる光拡散チューブ93が被覆される。繊維群93-nは、ポリテトラフルオロエチレンにより形成された繊維状部材からなり、隙間を有して形成される。光ファイバ55が断線して破損部から光が漏洩した場合、光拡散チューブ93により光が拡散されるため、内視鏡の内蔵物に強い光が照射されることがなく、内蔵物の損傷が防止される。

【選択図】 図8



【特許請求の範囲】

【請求項 1】

体内に挿入される挿入部を備える内視鏡装置であって、
前記挿入部の内部に配設された単線の光ファイバからなり、レーザ光源からの光を前記挿入部の先端部まで導光する導光部材と、

前記導光部材の軸方向に沿って配設された光拡散体であって、前記導光部材の軸を通り前記軸方向に垂直な方向に第 1 層及び第 2 層を含み、前記第 1 層は前記導光部材により導光される光に対して光学的に半透明な第 1 繊維状部材が第 1 方向に沿って形成され、かつ前記第 2 層は前記導光部材により導光される光に対して光学的に半透明な第 2 繊維状部材が前記第 1 方向とは異なる第 2 方向に沿って形成された光拡散体と、

10

を備える内視鏡装置。

【請求項 2】

前記第 1 層は、さらに前記導光部材により導光される光に対して光学的に半透明な第 3 繊維状部材が前記第 1 方向とは異なる第 3 方向に沿って形成されている請求項 1 に記載の内視鏡装置。

【請求項 3】

前記第 1 繊維状部材又は前記第 2 繊維状部材は前記軸方向に沿って形成されている請求項 1 又は 2 に記載の内視鏡装置。

【請求項 4】

前記光拡散体は、該光拡散体の体積に対する前記光拡散体に含まれる繊維状部材の体積の占める割合が 20% 以上 60% 以下である請求項 1 ~ 3 のいずれか 1 項に記載の内視鏡装置。

20

【請求項 5】

前記第 1 層は、前記第 1 方向に垂直な断面において前記第 1 層の全体の断面積を S_1 とし、前記第 1 繊維状部材の断面積の合計を t_1 としたとき、 $(1 - (t_1 / S_1))$ で示される隙間率が 0.4 以上 0.8 以内であり、

前記第 2 層は、前記第 2 方向に垂直な断面において前記第 2 層の全体の断面積を S_2 とし、前記第 2 繊維状部材の断面積の合計を t_2 としたとき、 $(1 - (t_2 / S_2))$ で示される隙間率が 0.4 以上 0.8 以内である請求項 1 ~ 3 のいずれか 1 項に記載の内視鏡装置。

30

【請求項 6】

前記挿入部の先端には照明光を出射する照明窓が設けられ、

前記導光部材は前記レーザ光源からの光を前記照明窓に向けて導光し、

前記導光部材の光出射端と前記照明窓との間には、前記導光部材により導光される光を波長変換する波長変換部材が配置される請求項 1 ~ 5 のいずれか 1 項に記載の内視鏡装置。

【請求項 7】

前記光拡散体が前記導光部材の外周面を被覆している請求項 1 ~ 6 のいずれか 1 項に記載の内視鏡装置。

【請求項 8】

前記挿入部の内部において前記導光部材とは独立して配設され、前記導光部材の軸方向に沿って並設される他の挿通部材を備え、

前記光拡散体が前記他の挿通部材の外周面を被覆している請求項 1 ~ 6 のいずれか 1 項に記載の内視鏡装置。

40

【請求項 9】

前記光拡散体が前記挿入部の外周壁において前記導光部材に隣接する位置に設けられる請求項 1 ~ 6 のいずれか 1 項に記載の内視鏡装置。

【請求項 10】

前記第 1 繊維状部材及び前記第 2 繊維状部材はポリテトラフルオロエチレンからなる請求項 1 ~ 9 のいずれか 1 項に記載の内視鏡装置。

50

【請求項 1 1】

レーザ光源を有する外部装置に接続されるユニバーサルコードを備えた内視鏡装置であって、

前記ユニバーサルコードの内部に配設された単線の光ファイバからなり、前記レーザ光源からの光を導光する導光部材と、

前記導光部材の軸方向に沿って配設された光拡散体であって、前記導光部材の軸を通り前記軸方向に垂直な方向に第 1 層及び第 2 層を含み、前記第 1 層は前記導光部材により導光される光に対して光学的に半透明な第 1 繊維状部材が第 1 方向に沿って形成され、かつ前記第 2 層は前記導光部材により導光される光に対して光学的に半透明な第 2 繊維状部材が前記第 1 方向とは異なる第 2 方向に沿って形成された光拡散体と、

を備える内視鏡装置。

10

【請求項 1 2】

前記第 1 層は、さらに前記導光部材により導光される光に対して光学的に半透明な第 3 繊維状部材が前記第 1 方向とは異なる第 3 方向に沿って形成されている請求項 1 1 に記載の内視鏡装置。

【請求項 1 3】

前記第 1 繊維状部材又は前記第 2 繊維状部材は前記軸方向に沿って形成されている請求項 1 1 又は 1 2 に記載の内視鏡装置。

【請求項 1 4】

前記光拡散体は、該光拡散体の体積に対する前記光拡散体に含まれる繊維状部材の体積の占める割合が 20% 以上 60% 以下である請求項 1 1 ~ 1 3 のいずれか 1 項に記載の内視鏡装置。

20

【請求項 1 5】

前記第 1 層は、前記第 1 方向に垂直な断面において前記第 1 層の全体の断面積を S_1 とし、前記第 1 繊維状部材の断面積の合計を t_1 としたとき、 $(1 - (t_1 / S_1))$ で示される隙間率が 0.4 以上 0.8 以内であり、

前記第 2 層は、前記第 2 方向に垂直な断面において前記第 2 層の全体の断面積を S_2 とし、前記第 2 繊維状部材の断面積の合計を t_2 としたとき、 $(1 - (t_2 / S_2))$ で示される隙間率が 0.4 以上 0.8 以内である請求項 1 1 ~ 1 3 のいずれか 1 項に記載の内視鏡装置。

30

【請求項 1 6】

前記光拡散体が前記導光部材の外周面を被覆している請求項 1 1 ~ 1 5 のいずれか 1 項に記載の内視鏡装置。

【請求項 1 7】

前記ユニバーサルコードの内部において前記導光部材とは独立して配設され、前記導光部材の軸方向に沿って並設される他の挿通部材を備え、

前記光拡散体が前記他の挿通部材の外周面を被覆している請求項 1 1 ~ 1 5 のいずれか 1 項に記載の内視鏡装置。

【請求項 1 8】

前記光拡散体が前記ユニバーサルコードの外周壁において前記導光部材に隣接する位置に設けられる請求項 1 1 ~ 1 5 のいずれか 1 項に記載の内視鏡装置。

40

【請求項 1 9】

前記第 1 繊維状部材及び前記第 2 繊維状部材はポリテトラフルオロエチレンからなる請求項 1 1 ~ 1 8 のいずれか 1 項に記載の内視鏡装置。

【発明の詳細な説明】

【技術分野】

【0001】

本発明は、内視鏡装置に係り、特に挿入部の内部に単線の光ファイバからなり、レーザ光源からの光を導光する導光部材を備えた内視鏡装置に関する。

50

【背景技術】

【0002】

一般に、内視鏡装置は、被検体内に挿入する挿入部を有する内視鏡と、この内視鏡に照明光を供給する光源装置とを備え、内視鏡と光源装置とは別体に構成されている。光源装置の発光源としては、キセノンランプやメタルハライドランプ等の白色光ランプが広く使用されるが、ランプに代えてレーザ光源を用いて照明光を生成するものがある。例えば、特許文献1の内視鏡装置においては、光源装置に搭載された半導体レーザ光源からの光を、導光部材である光ファイバを用いて内視鏡の挿入部先端まで伝送し、挿入部先端に設けた蛍光体を通して白色光を出射させる構成となっている。

【0003】

ところで、光源装置から内視鏡の挿入部先端までの間を単線の光ファイバ、又は少ない本数の光ファイバで照明光の伝送を行う場合、光ファイバの一部に応力集中が生じ、光ファイバに断線が生じる虞がある。光ファイバの一部に断線が生じた場合、照明光に及ぼす光伝送損失は大きく、照明光量を大きく低下させる。

【0004】

そこで、このような光ファイバの断線等の光伝送損失を防止するために、以下に示す従来技術が提案されている。

【0005】

特許文献2には、光ファイバの外周に所定の弾性を有する素線を螺旋状に密巻して、隣接する素線同士を接着固定することで、光ファイバを保護する技術が開示されている。

【0006】

特許文献3には、光ファイバの外周を覆う柔軟な保護チューブを備え、保護チューブが、チューブ管壁の肉厚を光ファイバの断線を生じる最小曲率半径より大きく、かつ、チューブ外径を挿入部の内径より小さくする技術が開示されている。この保護チューブは、シリコンゴム、又はフッ素系ゴム等の柔軟性の高いゴム系材料からなり、ゴム材料の内周面、外周面のいずれか、又は双方にフッ素系コーティングを施すことにより、保護チューブに接触する部材との摺動性を向上させている。

【先行技術文献】

【特許文献】

【0007】

【特許文献1】特開2008-73346号公報

【特許文献2】特開2007-37649号公報

【特許文献3】特開2012-170742号公報

【発明の概要】

【発明が解決しようとする課題】

【0008】

しかしながら、上述した従来技術のいずれも、光ファイバに断線が生じないようにすることに重点が置かれており、光ファイバに断線が生じた後の対策については何ら考慮されていない。そのため、内視鏡に強い衝撃が加えられ、光ファイバの一部に応力集中が局所的に生じ、光ファイバに断線が生じると、光ファイバの破断部から漏洩した光により、信号ケーブルや鉗子チューブ等といった内視鏡内部に配置された他の内蔵物が損傷する場合がある。このような場合、内視鏡の挿入部全体を分解したり、挿入部全体を交換する必要が生じ、修理に多くの時間、手間がかかるだけでなく、修理コストが高くなるという問題がある。

【0009】

本発明は、このような事情に鑑みてなされたもので、レーザ光源からの光を導光する導光部材に断線が生じた場合であっても、他の内蔵物の損傷を防止し、修理を簡単かつ安価に行うことができる内視鏡装置を提供することを目的とする。

【課題を解決するための手段】

【0010】

10

20

30

40

50

上記目的を達成するために、本発明の一態様に係る内視鏡装置は、体内に挿入される挿入部を備える内視鏡装置であって、挿入部の内部に配設された単線の光ファイバからなり、レーザ光源からの光を挿入部の先端部まで導光する導光部材と、導光部材の軸方向に沿って配設された光拡散体であって、導光部材の軸を通り軸方向に垂直な方向に第1層及び第2層を含み、第1層は導光部材により導光される光に対して光学的に半透明な第1繊維状部材が第1方向に沿って形成され、かつ第2層は導光部材により導光される光に対して光学的に半透明な第2繊維状部材が第1方向とは異なる第2方向に沿って形成された光拡散体と、を備える。

【0011】

本発明によれば、挿入部の内部に配設された単線の光ファイバからなる導光部材の断線により導光部材の破断部から光が漏洩した場合に、その光を光拡散体により拡散することができる。また、光拡散体の第1層及び第2層により異なる方向に光を拡散することができる。したがって、導光部材から光が漏洩した場合であっても、その光によって挿入部の内蔵物が発熱して損傷するという事態が確実に防止される。

10

【0012】

本発明の一態様に係る内視鏡装置において、第1層は、さらに導光部材により導光される光に対して光学的に半透明な第3繊維状部材が第1方向とは異なる第3方向に沿って形成されている態様とすることができる。

【0013】

本態様によれば、導光部材から漏洩した光が光拡散体により多方向に拡散されやすくなる。

20

【0014】

本発明の一態様に係る内視鏡装置において、第1繊維状部材又は第2繊維状部材は軸方向に沿って形成されている態様とすることができる。

【0015】

本態様によれば、導光部材から軸方向に漏洩した光を拡散させる場合に効果的である。

【0016】

本発明の一態様に係る内視鏡装置において、光拡散体は、光拡散体の体積に対する光拡散体に含まれる繊維状部材の体積の占める割合が20%以上60%以下であることが望ましい。

30

【0017】

本態様によれば、導光部材から漏洩した光を良好に拡散できる。

【0018】

本発明の一態様に係る内視鏡装置において、第1層は、第1方向に垂直な断面において第1層の全体の断面積を S_1 とし、第1繊維状部材の断面積の合計を t_1 としたとき、 $(1 - (t_1 / S_1))$ で示される隙間率が0.4以上0.8以内であり、第2層は、第2方向に垂直な断面において第2層の全体の断面積を S_2 とし、第2繊維状部材の断面積の合計を t_2 としたとき、 $(1 - (t_2 / S_2))$ で示される隙間率が0.4以上0.8以内であることが望ましい。

【0019】

本態様によれば、導光部材から漏洩した光を良好に拡散できる。

40

【0020】

本発明の一態様に係る内視鏡装置において、挿入部の先端には照明光を出射する照明窓が設けられ、導光部材はレーザ光源からの光を照明窓に向けて導光し、導光部材の光出射端と照明窓との間には、導光部材により導光される光を波長変換する波長変換部材が配置される態様とすることができる。

【0021】

本発明の一態様に係る内視鏡装置において、光拡散体が導光部材の外周面を被覆している態様とすることができる。

【0022】

50

本態様によれば、簡易な構成とすることができる。

【0023】

本発明の一態様に係る内視鏡装置において、挿入部の内部において導光部材とは独立して配設され、導光部材の軸方向に沿って並設される他の挿通部材を備え、光拡散体が他の挿通部材の外周面を被覆している態様とすることができる。

【0024】

本態様によれば、導光部材から漏洩した光による挿通部材の損傷を直接的に防止することができる。他の挿通部材としては例えば信号ケーブル、鉗子チューブ、送気送水チューブなどがある。

【0025】

本発明の一態様に係る内視鏡装置において、光拡散体が挿入部の外周壁において導光部材に隣接する位置に設けられる態様とすることができる。

【0026】

本態様によれば、導光部材から漏洩した光による挿入部の外周壁の損傷を防止することができる。

【0027】

本発明の一態様に係る内視鏡装置において、第1繊維状部材及び第2繊維状部材はポリテトラフルオロエチレンからなる態様とすることができる。

【0028】

本態様によれば、光拡散の作用だけでなく、摺動性や柔軟性に優れる。

【0029】

本発明の他の態様に係る内視鏡装置は、レーザ光源を有する外部装置に接続されるユニバーサルコードを備えた内視鏡装置であって、ユニバーサルコードの内部に配設された単線の光ファイバからなり、レーザ光源からの光を導光する導光部材と、導光部材の軸方向に沿って配設された光拡散体であって、導光部材の軸を通り軸方向に垂直な方向に第1層及び第2層を含み、第1層は導光部材により導光される光に対して光学的に半透明な第1繊維状部材が第1方向に沿って形成され、かつ第2層は導光部材により導光される光に対して光学的に半透明な第2繊維状部材が第1方向とは異なる第2方向に沿って形成された光拡散体と、を備える。

【0030】

本発明によれば、ユニバーサルコードの内部に配設された単線の光ファイバからなる導光部材の断線により導光部材の破断部から光が漏洩した場合に、その光を光拡散体により拡散することができる。また、光拡散体の第1層及び第2層により異なる方向に光を拡散することができる。したがって、導光部材から光が漏洩した場合であっても、その光によってユニバーサルコードの内蔵物が発熱して損傷するという事態が確実に防止される。

【0031】

本発明の他の態様に係る内視鏡装置において、第1層は、さらに導光部材により導光される光に対して光学的に半透明な第3繊維状部材が第1方向とは異なる第3方向に沿って形成されている態様とすることができる。

【0032】

本態様によれば、導光部材から漏洩した光が光拡散体により多方向に拡散されやすくなる。

【0033】

本発明の他の態様に係る内視鏡装置において、第1繊維状部材又は第2繊維状部材は軸方向に沿って形成されている態様とすることができる。

【0034】

本発明の一態様に係る内視鏡装置において、第1繊維状部材又は第2繊維状部材は軸方向に沿って形成されている態様とすることができる。

【0035】

本発明の他の態様に係る内視鏡装置において、光拡散体は、光拡散体の体積に対する光

10

20

30

40

50

拡散体に含まれる繊維状部材の体積の占める割合が20%以上60%以下であることが望ましい。

【0036】

本態様によれば、導光部材から漏洩した光を良好に拡散できる。

【0037】

本発明の他の態様に係る内視鏡装置において、第1層は、第1方向に垂直な断面において第1層の全体の断面積を S_1 とし、第1繊維状部材の断面積の合計を t_1 としたとき、 $(1 - (t_1 / S_1))$ で示される隙間率が0.4以上0.8以内であり、第2層は、第2方向に垂直な断面において第2層の全体の断面積を S_2 とし、第2繊維状部材の断面積の合計を t_2 としたとき、 $(1 - (t_2 / S_2))$ で示される隙間率が0.4以上0.8以内であることが望ましい。

10

【0038】

本態様によれば、導光部材から漏洩した光を良好に拡散できる。

【0039】

本発明の他の態様に係る内視鏡装置において、光拡散体が導光部材の外周面を被覆している態様とすることができる。

【0040】

本態様によれば、簡易な構成とすることができる。

【0041】

本発明の他の態様に係る内視鏡装置において、ユニバーサルコードの内部において導光部材とは独立して配設され、導光部材の軸方向に沿って並設される他の挿通部材を備え、光拡散体が他の挿通部材の外周面を被覆している態様とすることができる。

20

【0042】

本態様によれば、導光部材から漏洩した光による挿通部材の損傷を直接的に防止することができる。

【0043】

本発明の他の態様に係る内視鏡装置において、光拡散体がユニバーサルコードの外周壁において導光部材に隣接する位置に設けられる態様とすることができる。

【0044】

本態様によれば、導光部材から漏洩した光によるユニバーサルコードの外周壁の損傷を防止することができる。

30

【0045】

本発明の他の態様に係る内視鏡装置において、第1繊維状部材及び第2繊維状部材はポリテトラフルオロエチレンからなる態様とすることができる。

【0046】

本態様によれば、光拡散の作用だけでなく、摺動性や柔軟性に優れる。

【発明の効果】

【0047】

本発明によれば、レーザ光源からの光を導光する導光部材が破断しても、その破断部より漏洩した光は光拡散体で拡散されるので、他の内蔵物(挿通部材)の損傷を防止することができる。

40

【図面の簡単な説明】

【0048】

【図1】本発明の実施形態を説明するための図で、内視鏡及び内視鏡が接続される各装置を表す内視鏡装置の構成図

【図2】内視鏡装置の具体的な構成例を示す外観図

【図3】出射光の分光特性を示すグラフ

【図4】内視鏡先端部の斜視図

【図5】図4のA-A断面における概略的な断面構成図で、挿入部とライトガイドユニットとの配置関係を示す説明図

50

【図 6】ライトガイドユニットの構成図

【図 7】挿入部及びユニバーサルコードにおける内部構成を概略的に示した断面図であって軸方向に直交する横断面

【図 8】図 6 の B - B 矢視断面図

【図 9】光拡散チューブの各層の繊維群の構造を示した拡大図

【図 10】第 1 の実施の形態の光拡散チューブにおける第 1 層の繊維群と第 2 層の繊維群における繊維状部材の状態を径方向外側から概略的に示した拡大図

【図 11】光拡散チューブの各層の繊維群における繊維状部材を一本ずつ示して光拡散チューブから漏洩したレーザ光が拡散する様子を示した概念図

【図 12】第 2 の実施の形態の光拡散チューブを示し、第 1 層の繊維群と第 2 層の繊維群における繊維状部材の状態を径方向外側から概略的に示した拡大図

【図 13】第 3 の実施の形態の光拡散チューブを示し、第 1 層の繊維群と第 2 層の繊維群における繊維状部材の状態を径方向外側から概略的に示した拡大図

【図 14】第 4 の実施の形態の光拡散チューブを示し、第 1 層の繊維群と第 2 層の繊維群における繊維状部材の状態を径方向外側から概略的に示した拡大図

【図 15】光拡散体の第 2 の実施の形態の配置を示した図であり、挿入部及びユニバーサルコードにおける光拡散体の配置を概略的に示した横断面図

【図 16】光拡散体の第 3 の実施の形態の配置を示した図であり、挿入部及びユニバーサルコードにおける光拡散体の配置を概略的に示した横断面図

【図 17】光拡散体の第 4 の実施の形態の配置を示した図であり、挿入部及びユニバーサルコードにおける光拡散体の配置を概略的に示した横断面図

【発明を実施するための形態】

【0049】

以下、添付図面に従って本発明の好ましい実施の形態について詳説する。

【0050】

図 1 は本発明の実施形態を説明するための図で、内視鏡及び内視鏡が接続される各装置を表す内視鏡装置の構成図、図 2 は内視鏡装置の具体的な構成例を示す外観図である。

【0051】

内視鏡装置 100 は、図 1 に示すように、内視鏡 11 と、制御装置 13 と、モニタ等の表示部 15 と、制御装置 13 に情報を入力するキーボードやマウス等の入力部 17 とを備えている。制御装置 13 は、光源装置 19 と、撮像画像の信号処理を行うプロセッサ 21 とを有して構成される。

【0052】

内視鏡 11 は、本体操作部 23 と、この本体操作部 23 に連設され被検体の体内に挿入される細長状の挿入部 25 とを備える。本体操作部 23 には、ユニバーサルコード 27 が接続され、このユニバーサルコード 27 の先端は、光源装置 19 にライトガイド (LG) コネクタ 29A を介して接続され、また、ビデオコネクタ 29B を介してプロセッサ 21 に接続されている。

【0053】

図 2 に示すように、内視鏡 11 の本体操作部 23 には、挿入部 25 の先端側で吸引、送気、送水を実施するためのボタンや、撮像時のシャッターボタン等の各種操作ボタン 31 が併設されると共に、一对のアングルノブ 33 が設けられている。

【0054】

挿入部 25 は、本体操作部 23 側から順に、軟性部 35、湾曲部 37、及び先端部 (内視鏡先端部) 39 で構成される。湾曲部 37 は、本体操作部 23 のアングルノブ 33 を回動することで不図示の操作ワイヤが牽引され、これにより、遠隔的に湾曲操作されて先端部 39 を所望の方向に向けることができる。

【0055】

図 1 に示すように、内視鏡先端部 39 には、撮像光学系の観察窓 41 と、照明光学系の照明窓 43A、43B が配置されている。各照明窓 43A、43B から照射される照明光

10

20

30

40

50

による被検体からの反射光は、観察窓 4 1 を通じて撮像素子 4 5 で撮像される。撮像された観察画像は、プロセッサ 2 1 に接続された表示部 1 5 に表示される。

【 0 0 5 6 】

ここで、撮像光学系は、C C D (Charge Coupled Device) 型イメージセンサや、C M O S (Complementary Metal Oxide Semiconductor) 型イメージセンサ等の撮像素子 4 5 と、撮像素子 4 5 に観察像を結像させるレンズ等の光学部材 4 7 とを有する。撮像素子 4 5 の受光面に結像されて取り込まれる観察像は、電気信号に変換されて信号ケーブル 5 1 を通じてプロセッサ 2 1 の撮像信号処理部 5 3 に入力され、この撮像信号処理部 5 3 で映像信号に変換される。

【 0 0 5 7 】

プロセッサ 2 1 は、制御部 6 3 と、映像信号を生成する撮像信号処理部 5 3 とを備えている。制御部 6 3 は、撮像信号処理部 5 3 から出力される観察画像の画像データに対して適宜な画像処理を施し、表示部 1 5 に映出させる。また、光源装置 1 9 のレーザ光源 L D に駆動信号を出力して、各照明窓 4 3 A、4 3 B から所望の光量の照明光を出射させる。この制御部 6 3 は、図示しない L A N (Local Area Network) 等のネットワークに接続されて、画像データを含む情報を配信する等、内視鏡装置 1 0 0 全体を制御する。

【 0 0 5 8 】

照明光学系は、光源装置 1 9 と、光源装置 1 9 にコネクタ 2 9 A を介して接続される一対の光ファイバ 5 5 A、5 5 B と、光ファイバ 5 5 A、5 5 B の光出射端にそれぞれ配置した波長変換部材 5 7 A、5 7 B とを有する。光源装置 1 9 は、半導体発光素子であるレーザ光源 L D、レーザ光源 L D からの出射光を分波して各光ファイバ 5 5 A、5 5 B に導入する光カプラ 6 1 とを有する。

【 0 0 5 9 】

レーザ光源 L D は、中心波長 4 4 5 n m の青色発光の半導体レーザであり、例えばブロードエリア型の I n G a N (インジウム窒化ガリウム) 系レーザダイオードが使用できる。また、レーザ光源 L D は、複数のレーザ光源で構成してもよく、例えば、中心波長 4 0 5 n m の紫色発光の半導体レーザと組み合わせて、各レーザ光源からの選択的に出力させるものとしてもよい。

【 0 0 6 0 】

光源制御部 5 9 は、レーザ光源 L D の出力光強度や点灯タイミング等を制御する。レーザ光源 L D の出力光は、コネクタ 2 9 A を介して、導光部材である単線の光ファイバ 5 5 A と単線の光ファイバ 5 5 B に導入される。そして、光ファイバ 5 5 A、5 5 B によって挿入部 2 5 を通じて内視鏡先端部 3 9 まで伝送され、波長変換部材 5 7 A、5 7 B に照射される。

【 0 0 6 1 】

波長変換部材 5 7 A、5 7 B は、レーザ光源 L D から出射される青色レーザ光の一部を吸収して緑色～黄色に励起発光する複数種の蛍光体 (例えば Y A G (Yttrium Aluminum Garnet) 系蛍光体、或いは B A M (BaMgAl₁₀O₃₇) 等を含む蛍光体等) を含んで構成される。これら波長変換部材 5 7 A、5 7 B により、図 3 に出射光の分光特性を示すように、レーザ光源 L D からの青色レーザ光と、この青色レーザ光が波長変換された緑色から黄色の励起光とが合成されて白色光が生成される。

【 0 0 6 2 】

つまり、光源制御部 5 9 は、レーザ光源 L D を光量制御して、レーザ光源 L D からレーザ光を出力させる。この出力されたレーザ光は、各光ファイバ 5 5 A、5 5 B に導入され、内視鏡先端部 3 9 まで導光される。光ファイバ 5 5 A、5 5 B で導光されたレーザ光は波長変換部材 5 7 A、5 7 B に照射され、これにより、照明窓 4 3 A、4 3 B から白色の照明光が出射される。

【 0 0 6 3 】

ここで、本明細書でいう白色光とは、厳密に可視光の全ての波長成分を含むものに限らず、例えば、基準色である R (赤)、G (緑)、B (青) 等、特定の波長帯の光を含むも

10

20

30

40

50

のであればよく、例えば、緑色から赤色にかけての波長成分を含む光や、青色から緑色にかけての波長成分を含む光等も広義に含むものとする。

【0064】

図4に内視鏡先端部39の外観斜視図、図5に図4のA-A断面における概略的な断面構成図で、挿入部25とライトガイドユニット81との配置関係を示す説明図を示した。

【0065】

図4に示すように、内視鏡先端部39には、前述した被検体を観察するための観察窓41と、照明光を出射する照明窓43A、43Bが配置され、観察窓41を挟んだ両脇側に配置されている。また、内視鏡先端部39には、各種の鉗子が挿通される鉗子口65と、観察窓41に向けて送気・送水する送気送水ノズル67が配置されている。

10

【0066】

内視鏡先端部39には、図5に断面構成を示すように、ステンレス鋼材などの金属材料からなる先端硬質部71が配置される。先端硬質部71に形成された穿設孔71aには、ライトガイドユニット81が、その先端部である先端投光部91を嵌挿して固定される。この他にも先端硬質部71には撮像素子45を含む撮像部が他の穿設孔に固定されるが、ここではその説明を省略する。

【0067】

ライトガイドユニット81は、一对の照明窓43A、43B、一对の波長変換部材57A、57B、及び一对の光ファイバ55A、55Bに対応して一对設けられており、複数の節輪111が直列に連結された湾曲部37の内部、及び、軟性部35の内部を挿通して配置される。なお、一对のライトガイドユニット81は同一の構成を有しているため、以下において、一方のライトガイドユニット81についてのみ説明し、照明窓43A、43B、波長変換部材57A、57B、光ファイバ55A、55Bのうち、そのライトガイドユニット81を構成する照明窓、波長変換部材、及び光ファイバを符号43、57、55で表す。

20

【0068】

ライトガイドユニット81は、照明窓43、波長変換部材57、光ファイバ55を一体的に構成するものであり、図6に示すように、先端投光部91と、先端投光部91に光射出端が接続された可撓体である単線の光ファイバ55と、光ファイバ55の外周を覆う保護チューブとしての光拡散チューブ93とを有して構成される。

30

【0069】

先端投光部91は、片側面を照明窓43となる透光板95で塞がれた円筒状の先端スリーブ97と、先端スリーブ97内に配置される波長変換部材57と、先端スリーブ97の基端側と光拡散チューブ93の先端側とを連結する連結部材99と、連結部材99の内部に配置され光ファイバ55を支持するフェルール101とを有して構成される。

【0070】

光拡散チューブ93は、例えばポリテトラフルオロエチレン(4フッ化エチレン樹脂:PTFE)からなる光拡散体により管状に形成され、可撓性を有し、かつ、光を拡散する特性を有する。なお、光拡散体はPTFE以外の材料により形成されたものであってもよい。

40

【0071】

光拡散チューブ93には、その中心軸93xに沿って内孔93aが形成されており、その内孔93aに光ファイバ55が挿通配置される。したがって、光ファイバ55の軸方向に沿って光拡散チューブ93が配置されると共に、光ファイバ55の外周が光拡散チューブ93により被覆される。なお、光拡散チューブ93は、内視鏡11の内部における光ファイバ55の全長にわたって光ファイバ55の外周面を被覆するように設けてもよいが、湾曲によって光ファイバ55に断線が生じる可能性のある挿入部25とユニバーサルコード27においてのみ設け、本体操作部23においては設けなくてもよいし、または、挿入部25とユニバーサルコード27のいずれか一方においてのみ設けてもよい。

50

【0072】

ここで、本実施の形態では光拡散チューブ93は、挿入部25とユニバーサルコード27において設けられており、図7は、挿入部25及びユニバーサルコード27における内部構成を概略的に示した断面図であって軸方向に直交する横断面図である。同図に示すように挿入部25及びユニバーサルコード27は、それらの内蔵物の全体を被覆する管状の外周壁200を有する。外周壁200は、部位によって構成が相違し、挿入部25の湾曲部37では、例えば、内周側から金属製の節輪、金属製の網管、樹脂製の外皮が順に被覆されて構成される。挿入部25の軟性部35及びユニバーサルコード27では、例えば、内周側から金属製の螺旋管、金属製の網管、樹脂製の外皮が順に被覆されて構成される。

【0073】

外周壁200の内部空間には、内蔵物として光拡散チューブ93に被覆されたライトガイドユニット81の光ファイバ55A、55Bと、光ファイバ55A、55Bとは独立して配設され、光ファイバ55A、55Bの軸方向に沿って並設される挿通部材である信号ケーブル51とチューブ体202、204等が配置される。

【0074】

信号ケーブル51は、例えば複数の信号線51Aが樹脂製の外皮51Bにより被覆されて構成される。

【0075】

チューブ体202、204は、挿入部25とユニバーサルコード27とにおいて必ずしも一致しない種類及び本数のチューブ体のうちの任意の2本のチューブ体を代表的に示したものである。挿入部25においては、鉗子口65（図4参照）に連通して鉗子が挿通される鉗子チューブ、送気送水ノズル67（図4参照）に連通して送気又は送水を行う送気送水チューブ等が相当する。ユニバーサルコード27においては、挿入部25の送気送水チューブに連通して送気を行う送気チューブ、挿入部25の送気送水チューブに連通して送水を行う送水チューブ、挿入部25の鉗子チューブに連通して吸引を行う吸引チューブ等が相当する。

【0076】

なお、同図では、湾曲部37を湾曲させるために挿入部25に挿通配置される操作ワイヤなどの線状部材は省略している。また、同図は、各内蔵物の実際の配置や大きさを正確に反映させたものではない。

【0077】

光拡散チューブ93の構造について説明すると、図6におけるB-B矢視断面図である図8に示すように、光拡散チューブ93は、自身の中心軸93xに対して径方向に複数の層の繊維群93-n（nは正の整数）が積層されて形成される。これによって、光ファイバ55の軸55xを通り、軸55x方向に垂直な方向に複数の層の繊維群93-nを含む光拡散体が配置される。

【0078】

同図の光拡散チューブ93の各層の繊維群93-nを、光ファイバ55に近い方から順に繊維群93-1～93-Nとして表すものとする、Nは積層される層の数を表し、同図では4層（N=4）の場合を例示している。ただし、光拡散チューブ93の層の数は、4層に限らず2層以上（N≥2）であればよい。

【0079】

各層の繊維群93-nは、図9に示すように一方向に細長く延びる多数の繊維状部材110により隙間112を有して形成される。また、各繊維状部材110の間は結合部材114により結合される。繊維状部材110は、光ファイバ55により導光される光に対して光学的に半透明となる特性を有する。

【0080】

このような繊維群93-nの複数の層により形成される光拡散チューブ93は、少なくとも、第1方向に沿って形成された繊維状部材110を第1繊維状部材として有する第1層の繊維群（符号を93-aとする）と、第1方向と異なる第2方向に沿って形成された

10

20

30

40

50

繊維状部材 110 を第 2 繊維状部材として有する第 2 層の繊維群（符号を 93 - b とする）とを含む。

【0081】

図 10 は、第 1 の実施の形態の光拡散チューブ 93 のそれらの第 1 層の繊維群 93 - a と第 2 層の繊維群 93 - b における繊維状部材 110 の状態を径方向外側から概略的に示した拡大図である。

【0082】

同図（A）は、第 1 層の繊維群 93 - a における繊維状部材 110 の状態を示しており、第 1 層の繊維状部材 110 は例えば中心軸 93 x 方向、即ち、光ファイバ 55 の軸 55 x（図 6、図 8 参照）方向を第 1 方向として第 1 方向に沿って形成される。

10

【0083】

一方、同図（B）は、第 2 層の繊維群 93 - b における繊維状部材 110 の状態を示しており、繊維状部材 110 は例えば中心軸 93 x 周り方向（周方向）、即ち、第 1 方向に垂直な方向を第 2 方向として第 2 方向に沿って形成される。

【0084】

このように光拡散チューブ 93 の複数の層は、少なくとも同図（A）の繊維群 93 - a からなる第 1 層と、同図（B）の繊維群 93 - b からなる第 2 層を含む。そして、例えば、第 1 層と第 2 層とを交互に積層した光拡散体を構成する。

【0085】

ただし、第 1 層と第 2 層との積層の順序はどのようなものでもよい。また、繊維群 93 - 1 ~ 93 - N からなる複数の層のうち、少なくとも 2 つの層が第 1 層の繊維群 93 - a と第 2 層の繊維群 93 - b であればよく、それ以外の層は繊維状部材 110 が第 1 方向及び第 2 方向以外の方向に沿って形成された繊維群の層であってもよい。

20

【0086】

この光拡散チューブ 93 によれば、光ファイバ 55 等を保護するという保護チューブとしての基本的な作用・効果を有する。即ち、光拡散チューブ 93 は、摺動性の良いフッ素系樹脂により形成されており、また、柔軟で変形が容易な繊維状部材 110 により形成されているため、光拡散チューブ 93 が屈曲した場合でも、内部の光ファイバ 55 に負荷される側面からの圧力を光拡散チューブ 93 の変形により軽減でき、光ファイバ 55 の断線を防止できる。また、光拡散チューブ 93 が柔軟であるために、挿入部 25 内で他の内蔵物にダメージを与えることがない。更に、ライトガイドユニット 81 は、光拡散チューブ 93 自体の弾性復元力によって光拡散チューブ 93 を直状に維持させることができ、光拡散チューブ 93 の内孔 93 a に光ファイバ 55 を挿通することや、挿入部 25 にライトガイドユニット 81 を挿入する等、内視鏡の組立性を向上できる。

30

【0087】

光拡散チューブ 93 は、このような保護チューブとしての基本的な作用・効果に加えて、光ファイバ 55 の断線により光ファイバ 55 の破断部からレーザ光が漏洩した場合に、その漏洩したレーザ光により挿入部 25 の内蔵物が損傷するという事態を未然に防止するという作用・効果も有する。

【0088】

即ち、光ファイバ 55 から漏洩したレーザ光を光拡散チューブ 93 により後述のように少なくとも第 1 方向（中心軸 93 x 方向）及び第 2 方向（周方向）に拡散することで、光密度（レーザ光の通過面における単位面積当たりの光強度）を下げるができる。したがって、光強度の高いレーザ光が挿入部 25 の内蔵物に照射されることにより発熱が生じ、その発熱によって内蔵物が損傷するという事態を防止することができる。

40

【0089】

本作用・効果について詳説する。図 11 は、光拡散チューブ 93 の各層の繊維群 93 - 1 ~ 93 - 3 における繊維状部材 110 を一本ずつ示して光拡散チューブ 93 から漏洩したレーザ光が拡散する様子を示した概念図である。

【0090】

50

同図に示すよう、光ファイバ55の断線により光ファイバ55の破断部から漏洩したレーザー光の光線が、光拡散チューブ93の最も内側の層である繊維群93-1に入射したとする。このとき、繊維群93-1に入射した光線のうち繊維状部材110の周面の1箇所から繊維状部材110の内部に進入した1つの光線L0（光線束）に着目すると、その光線L0は、繊維状部材110の周面における散乱により分離して異なる方向の光線L1として拡散する。そして、繊維状部材110の内部を進行した各光線L1は、繊維状部材110の周面に到達すると、その周面を透過する光線L1tと反射する光線L1rとに分離して、周面を透過した光線L1tが繊維群93-2に入射し、反射した光線L1rが繊維状部材110の内部を更に進行する。

【0091】

なお、繊維状部材110の内部を進行する光線L1rが繊維状部材110の周面において全反射条件を満たす場合には、その光線L1rは、全反射を繰り返しながら繊維状部材110の内部を進行する。

【0092】

このようにして繊維状部材110の周面で反射を繰り返しながら繊維状部材110の内部を進行する光線L1rは、全体として繊維状部材110に沿った方向に伝搬し、光強度を徐々に減衰させながら最終的に消滅する。

【0093】

一方、同図に示すように光線L0が異なる方向の光線L1に分離して拡散するため、また、繊維状部材110の周面で複数回反射してから繊維状部材110の内部から外部に出射される光線が存在するため、繊維群93-1の繊維状部材110に光線L0が入射する領域範囲に対して、繊維状部材110を透過した光線L1tが繊維群93-2に入射する領域範囲が拡大する。また、光線L0と比較すると各光線L1tの光強度も低下する。

【0094】

続いて、繊維群93-2に入射した光線L1tのうち、繊維群93-2の繊維状部材110の内部に進入した光線の各々に着目すると、繊維群93-1と同様の作用によって、各光線が異なる方向の光線L2に分離され、そのうち繊維状部材110の周面で反射された光線L2rが繊維状部材110の方向に沿って内部を伝搬して最終的に消滅する。そして、繊維状部材110を透過した光線L2tが繊維群93-3に入射する。このとき、繊維群93-2の繊維状部材110に光線L1tが入射する領域範囲に対して、繊維状部材110を透過した光線L2tが繊維群93-3に入射する領域範囲が更に拡大する。繊維群93-3においても同様の現象が生じる。

【0095】

以上のようなことから、光ファイバ55から漏洩したレーザー光は、光拡散チューブ93の内部において拡散する。特に、光拡散チューブ93は図10(A)、(B)に示した第1層の繊維群93-aと第2層の繊維群93-bを含むことから、それらの層においてレーザー光が光拡散チューブ93の第1方向（中心軸93x方向）とそれと垂直な第2方向（周方向）の両方向に容易に拡散される。この光拡散によって、光ファイバ55により導光される高強度のレーザー光がそのまま光拡散チューブ93の外側に漏洩することが防止され、挿入部25の内蔵物が損傷するという事態が確実に防止される。

【0096】

また、各層の繊維群93-nに入射した光線のうち、繊維状部材110の隙間112（図9参照）に入射した光線は、そのまま隣接する層の繊維群に入射する。そのため、光ファイバ55から漏洩したレーザー光のエネルギーを複数の層に適度に分散して消滅させることができる。

【0097】

即ち、各層の繊維群93-nにおいて局所的な領域範囲に高光強度のレーザー光が照射され、そのほぼ全てが繊維状部材110に進入したとすると、その部分の発熱が大きくなりすぎて光拡散チューブ93自体が損傷する可能性がある。また、これに起因して他の内蔵物も破損するおそれがある。

10

20

30

40

50

【0098】

これに対して、本実施の形態の光拡散チューブ93は、図9に示したように各層の繊維群93-nが隙間112を有しており、局所的な領域範囲に高光強度のレーザ光が照射された場合であっても、その一部は隙間112を通じて他の層に逃がすことができるため、各層における発熱を抑えることができ、光拡散チューブ93の損傷を防止することができる。

【0099】

ここで、このような隙間112の効果や光拡散チューブ93の柔軟性等を考慮すると、光拡散チューブ93の体積に対する光拡散チューブ93に含まれる繊維状部材110の体積の占める割合（光拡散チューブ93の単位体積あたりの繊維状部材110の体積）は、20%以上で、かつ、60%以下であることが望ましい。

10

【0100】

また、この条件と併せて、又は、この条件に代えて、第1層の繊維群93-aは、第1方向に垂直な断面において第1層の全体の断面積を S_1 とし、繊維状部材110の断面積の合計を t_1 としたとき、 $(1 - (t_1 / S_1))$ で示される隙間率が0.4以上0.8以内であることが望ましい。同様に、第2層の繊維群93-bは、第2方向に垂直な断面において第2層の全体の断面積を S_2 とし、繊維状部材110の断面積の合計を t_2 としたとき、 $(1 - (t_2 / S_2))$ で示される隙間率が0.4以上0.8以内であることが望ましい。

【0101】

続いて光拡散チューブ93の変形例について説明する。図10に示した第1の実施の形態の光拡散チューブ93における第1層の繊維群93-aにおける第1方向を光拡散チューブ93の中心軸93x方向、即ち、光ファイバ55の軸55x方向とし、第2層の繊維群93-bにおける第2方向を第1方向に垂直な方向、即ち、周方向としたが、第1方向と第2方向とが異なる方向であれば、光ファイバ55から漏洩したレーザ光を多方向に拡散することができるため有効である。即ち、第1方向は中心軸93x方向と異なる方向とし、第2方向も周方向と異なる方向とした形態とすることができる。

20

【0102】

図12は、この形態を例示した第2の実施の形態の光拡散チューブ93であり、第1層の繊維群93-aと第2層の繊維群93-bにおける繊維状部材110の状態を径方向外側から概略的に示した拡大図である。

30

【0103】

同図(A)に示すように第1層の繊維群93-aにおける繊維状部材110は、中心軸93x、即ち、光ファイバ55の軸55xに対して反時計回りに約45度をなす角度の方向を第1方向として第1方向に沿って形成される。

【0104】

一方、同図(B)に示すように第2層の繊維群93-bにおける繊維状部材110は、中心軸93x、即ち、光ファイバ55の軸55xに対して時計回りに約45度をなす角度の方向を第2方向として第2方向に沿って形成される。

【0105】

これによれば、第1の実施の形態の光拡散チューブ93と同様に光ファイバ55から漏洩したレーザ光を多方向に拡散することができる。

40

【0106】

なお、中心軸93xに対する第1方向及び第2方向のなす角は45度以外であっても良く、第1方向と第2方向が直交していなくてもよい。例えば、図12において第1方向は中心軸93x方向とした形態なども第2の実施の形態に含まれる。

【0107】

また、第1の実施の形態の光拡散チューブ93とは反対に第2方向を中心軸93x方向とし、第1方向を第2方向と垂直な方向（周方向）とした形態も第2の実施の形態の光拡散チューブ93に含まれる。ただし、第1層と称する層と、第2層と称する層とを単に入

50

れ替えたものであるため、第 1 の実施の形態の光拡散チューブ 9 3 と実質的に相違しない。

【 0 1 0 8 】

続いて、第 3 の実施の形態の光拡散チューブ 9 3 について説明すると、図 1 0 及び図 1 2 に示した第 1 及び第 2 の実施の形態の光拡散チューブ 9 3 における第 1 層の繊維群 9 3 - a 及び第 2 層の繊維群 9 3 - b は、いずれも繊維状部材 1 1 0 を一方向にのみ形成した形態であるが、第 1 層の繊維群 9 3 - a と第 2 層の繊維群 9 3 - b のうちの少なくとも一方において、互いに相違する 2 つの方向に沿って繊維状部材 1 1 0 を形成した形態としてもよい。

【 0 1 0 9 】

図 1 3 は、この形態を例示した第 3 の実施の形態の光拡散チューブ 9 3 であり、第 1 層の繊維群 9 3 - a と第 2 層の繊維群 9 3 - b における繊維状部材 1 1 0 の状態を径方向外側から概略的に示した拡大図である。

【 0 1 1 0 】

同図 (A) に示すように第 1 層の繊維群 9 3 - a における繊維状部材 1 1 0 は、第 1 の実施の形態と同様に中心軸 9 3 x 方向、即ち、光ファイバ 5 5 の軸 5 5 x 方向を第 1 方向として第 1 方向に沿って形成された第 1 繊維状部材としての繊維状部材 1 1 0 a と、第 1 方向とは異なる方向であって、中心軸 9 3 x に対して反時計回りに約 4 5 度をなす角度の方向を第 3 方向として第 3 方向に沿って形成された第 3 繊維状部材としての繊維状部材 1 1 0 b とからなる。

【 0 1 1 1 】

同図 (B) に示すように第 2 層の繊維群 9 3 - b における繊維状部材 1 1 0 は、第 1 の実施の形態と同様に第 1 方向に直交する周方向を第 2 方向として第 2 方向のみに沿って形成される。

【 0 1 1 2 】

これによれば、第 1 及び第 2 の実施の形態の光拡散チューブ 9 3 よりも更に光ファイバ 5 5 から漏洩したレーザ光を多方向に拡散することができる。

【 0 1 1 3 】

なお、第 1 方向と第 3 方向とが異なる方向であれば本形態に含まれ、第 3 方向は、中心軸 9 3 x とのなす角が 4 5 度以外であってもよいし、第 2 方向と一致していてもよい。第 1 方向も中心軸 9 3 x 方向と異なる方向であってもよい。第 2 方向は、周方向でなくてもよいし、第 1 方向に垂直な方向でなくてもよい。

【 0 1 1 4 】

また、第 2 層の繊維群 9 3 - b においても第 2 方向と異なる第 4 方向に沿って第 4 繊維状部材としての繊維状部材 1 1 0 を形成してもよい。その場合に、第 2 方向と第 4 方向とが異なる方向であればよく、第 4 方向は、第 1 方向と第 2 方向のいずれとも異なる方向としてもよいし、いずれか一方の方向と一致していてもよい。

【 0 1 1 5 】

更に、第 1 層の繊維群 9 3 - a と第 2 層の繊維群 9 3 - b とにおいて 2 方向に沿って繊維状部材 1 1 0 を形成した形態のうち、第 4 の実施の形態として図 1 4 (A)、(B) に示すような形態も採用できる。

【 0 1 1 6 】

即ち、同図 (A) に示すように第 1 層の繊維群 9 3 - a の繊維状部材 1 1 0 が第 1 方向の繊維状部材 1 1 0 a と第 3 方向の繊維状部材 1 1 0 c とからなり、同図 (B) に示すように第 2 層の繊維群 9 3 - b の繊維状部材 1 1 0 が第 2 方向の繊維状部材 1 1 0 b と第 4 方向の繊維状部材 1 1 0 d とからなる。そして、第 1 方向と第 4 方向とが一致し、第 2 方向と第 3 方向とが一致する。即ち、第 1 層の繊維群 9 3 - a において繊維状部材 1 1 0 が形成される 2 方向と第 2 層の繊維群 9 3 - b において繊維状部材 1 1 0 が形成される 2 方向とが一致している。

【 0 1 1 7 】

10

20

30

40

50

なお、同図の例では、第1方向と第4方向とが中心軸93x方向、即ち、光ファイバ55の軸55x方向に一致し、第2方向と第3方向とが第1方向及び第4方向に垂直な周方向に一致しているが、このような方向でなくてもよい。

【0118】

一方、第1層の繊維群93-aにおける第1方向の繊維状部材110aと第2層の繊維群93-bにおける第4方向の繊維状部材110dとは第1方向(第4方向)に垂直な方向に関する密度が前者の方が大きい。また、第1層の繊維群93-aにおける第3方向の繊維状部材110cと第2層の繊維群93-bにおける第3方向の繊維状部材110bとは第2方向(第3方向)に垂直な方向に関する密度が後者の方が大きい。

【0119】

したがって、第1層の繊維群93-aは、第1方向(第4方向)への光拡散の方が第3方向(第2方向)への光拡散よりも生じやすく、第2層の繊維群93-bは、第2方向(第3方向)への光拡散の方が第4方向(第1方向)への光拡散よりも生じやすいものとなっている。

【0120】

以上、上記光拡散チューブ93の説明では、光拡散チューブ93を構成する複数の層の繊維群93-nのうちの第1層の繊維群93-aと第2層の繊維群93-bの構成について説明したが、3層以上(N-3)の繊維群93-1~93-Nにより光拡散チューブ93を構成する場合に、それらを繊維状部材110の方向や密度が相違する3種類以上であってN種類以下の層の繊維群により構成してもよい。繊維状部材110の密度とは、上述のように光拡散チューブ93の体積に対する光拡散チューブ93に含まれる繊維状部材110の体積の占める割合を示し、例えば、光ファイバ55の軸55xとの距離が大きい層、即ち、外周側の層ほど、繊維状部材110の密度を大きくしてもよい。これによって、光ファイバ55から漏洩して入射するレーザ光の光強度が高い層、即ち、光ファイバ55の軸55xとの距離が小さい層ほど、繊維状部材110の密度を小さくして発熱を抑制し、全ての層における発熱をできるだけ均等に分散させることができる。

【0121】

また、上記第1~第4の実施の形態の光拡散チューブ93において、光ファイバ55の軸55xとの距離が最も大きい最外周の層として、各層の繊維群93-nと同様の材料(PTFE)により形成され、各層の繊維群93-nのように隙間112(図9参照)のない充実の層を設けてもよい。これによって、光ファイバ55から漏洩したレーザ光が光拡散チューブ93の外部に直接照射されることが防止される。

【0122】

次に、断線により光ファイバ55の破断部から漏洩したレーザ光から内視鏡11の内蔵物を保護する光拡散体の配置に関する他の実施の形態について説明する。なお、上記実施の形態の光拡散チューブ93のように光ファイバ55の外周面を被覆するように光拡散体を配置した形態を光拡散体の第1の実施の形態の配置とする。また、以下において、光拡散体という場合には、上記実施の形態の光拡散チューブ93と同様に複数の繊維群の層からなる光拡散体をいうものとする。

【0123】

図15は、光拡散体の第2の実施の形態の配置を示した図であり、挿入部25及びユニバーサルコード27における光拡散体の配置を概略的に示した横断面図である。なお、図7に示した構成要素と同一のものには同一符号を付して説明を省略する。

【0124】

同図において、信号ケーブル51の外皮51Bと、チューブ体202、204は、管状の光拡散体により形成される。ただし、外皮51Bの外周面に沿って管状の光拡散体を設けてもよいし、チューブ体202、204の外周面に沿って管状の光拡散体を設けてもよい。これらの管状の光拡散体は、上記実施の形態の光拡散チューブ93と同様に径方向に向けて複数の層の繊維群が積層されて構成される。また、上記実施の形態の光拡散チューブ93とは反対に各光拡散体の内側の層ほど、各光ファイバ55A、55Bとの距離が大

10

20

30

40

50

きい層に相当する。なお、光拡散体の各層の各光ファイバ 5 5 A、5 5 B との距離は、各光ファイバ 5 5 A、5 5 B との間に介在する層の数が多いほど大きいというものとする。

【0125】

また、外周壁 2 0 0 の内周面に沿って管状の光拡散体 1 1 8 が配設され、光ファイバ 5 5 A、5 5 B に隣接する位置に光拡散体 1 1 8 が設けられる。ただし、光拡散体 1 1 8 は、外周壁 2 0 0 を構成する金属部材の外周側（外皮の内周側）に配置してもよい。また、外周壁 2 0 0 の内周面の全周にわたって光拡散体 1 1 8 を設けるのではなく、光ファイバ 5 5 A、5 5 B に隣接する位置のみに設けてもよい。

【0126】

この管状の光拡散体 1 1 8 は、上記実施の形態の光拡散チューブ 9 3 と同様に径方向に向けて複数の層の繊維群が積層されて構成される。また、上記実施の形態の光拡散チューブ 9 3 と同様に光拡散体 1 1 8 の外側の層ほど、各光ファイバ 5 5 A、5 5 B との距離が大きい層に相当する。

10

【0127】

これによれば、内視鏡 1 1 の内蔵物である信号ケーブル 5 1、チューブ体 2 0 2、2 0 4 や外周壁 2 0 0 に対して、各光ファイバ 5 5 A、5 5 B の軸方向に沿って光拡散体が配設されると共に、各光ファイバ 5 5 A、5 5 B の軸を通り軸方向に垂直な方向に第 1 層及び第 2 層を含む光拡散体が配設され、光ファイバ 5 5 A、5 5 B からレーザ光が漏洩した場合であっても、光拡散体の光拡散によりそれらの損傷を防止することができる。

【0128】

なお、本実施の形態においても各光ファイバ 5 5 A、5 5 B の上記光拡散チューブ 9 3 を配設してもよい。また、各光拡散体に対して上記光拡散チューブ 9 3 の各種形態と同様の構成を採用することができ、例えば光ファイバ 5 5 A、5 5 B との距離が最も大きい層、即ち、光拡散体で形成された外皮 5 1 B の最も内周側の層、光拡散体で形成されたチューブ体 2 0 2、2 0 4 の最も内周側の層、及び、光拡散体 1 1 8 の最も外周側の層を充実の層としてもよい。

20

【0129】

図 1 6 は、光拡散体の第 3 の実施の形態の配置を示した図であり、挿入部 2 5 及びユニバーサルコード 2 7 における光拡散体の配置を概略的に示した横断面図である。なお、図 7 に示した構成要素と同一のものには同一符号を付して説明を省略する。

30

【0130】

同図に示すように光拡散体 1 2 0 は、挿入部 2 5 及びユニバーサルコード 2 7 において 2 つの光ファイバ 5 5 A、5 5 B の軸方向に沿って延在し、2 つの光ファイバ 5 5 A、5 5 B の両方を被覆（内包）するようにして設けられる。光拡散体 1 2 0 は、光ファイバ 5 5 A、5 5 B を内包する内側の面から外側の面に向けて複数の層の繊維群が積層されて構成される。また、光拡散体 1 2 0 の外側の層ほど、各光ファイバ 5 5 A、5 5 B との距離が大きい層に相当する。

【0131】

これによれば、内視鏡 1 1 の内蔵物である信号ケーブル 5 1、チューブ体 2 0 2、2 0 4 や外周壁 2 0 0 に対して、各光ファイバ 5 5 A、5 5 B の軸方向に沿って光拡散体 1 2 0 が配設されると共に、各光ファイバ 5 5 A、5 5 B の軸を通り軸方向に垂直な方向に第 1 層及び第 2 層を含む光拡散体 1 2 0 が配設され、光ファイバ 5 5 A、5 5 B からレーザ光が漏洩した場合であっても、光拡散体 1 2 0 の光拡散により他の内蔵物の損傷を防止することができる。

40

【0132】

なお、本実施の形態においても各光ファイバ 5 5 A、5 5 B の外周面に上記光拡散チューブ 9 3 を配設してもよい。また、光拡散体 1 2 0 に対して上記光拡散チューブ 9 3 の各種形態と同様の構成を採用することができる。

【0133】

図 1 7 は、光拡散体の第 4 の実施の形態の配置を示した図であり、挿入部 2 5 及びユニ

50

バーサルコード 27 における光拡散体の配置を概略的に示した横断面図である。なお、図 7 に示した構成要素と同一のものには同一符号を付して説明を省略する。

【0134】

同図に示すように光拡散体 124 は、挿入部 25 及びユニバーサルコード 27 において外周壁 200 の内周面に沿って管状に形成された管状部 124A と、管状部 124A から内側に突出し、各光ファイバ 55A、55B の軸方向に沿って延在する板状の仕切部 124B とから構成される。各光ファイバ 55A、55B を管状部 124A と 2 枚の仕切部 124B が囲むようにして配設され、他の内蔵物から隔離する。

【0135】

管状部 124A は、図 15 における光拡散体 118 と同様の構成を有する。

10

【0136】

仕切部 124B は、厚み方向に向けて複数の層の繊維群が積層されて構成される。また、光ファイバ 55A、55B のいずれかと対向する各仕切部 124B の面と反対側の面に近い層ほど各光ファイバ 55A、55B との距離が大きい層に相当する。

【0137】

これによれば、内視鏡 11 の内蔵物である信号ケーブル 51、チューブ体 202、204 や外周壁 200 に対して、各光ファイバ 55A、55B の軸方向に沿って光拡散体 124 が配設されると共に、各光ファイバ 55A、55B の軸を通り軸方向に垂直な方向に第 1 層及び第 2 層を含む光拡散体 124 が配設され、光ファイバ 55A、55B からレーザー光が漏洩した場合であっても、光拡散体 124 の光拡散により他の内蔵物の損傷を防止することができる。

20

【0138】

なお、本実施の形態においても各光ファイバ 55A、55B の外周面に上記光拡散チューブ 93 を配設してもよい。また、光拡散体 124 に対して上記光拡散チューブ 93 の各種形態と同様の構成を採用することができる。

【0139】

以上、本発明に係る内視鏡装置について詳細に説明したが、本発明は、以上の例には限定されず、本発明の要旨を逸脱しない範囲において、各種の改良や変形を行ってもよいのはもちろんである。

【符号の説明】

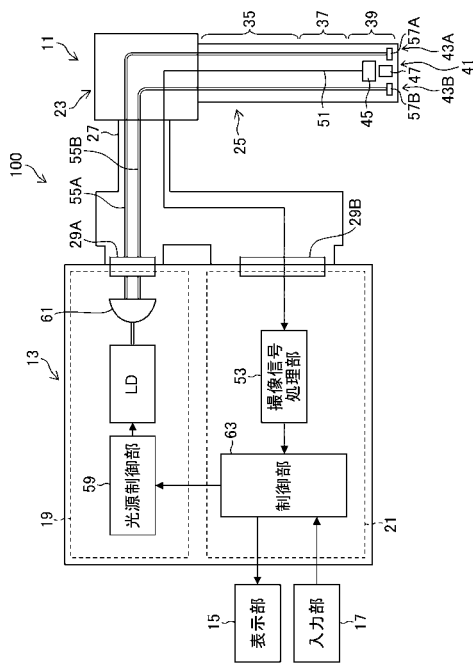
30

【0140】

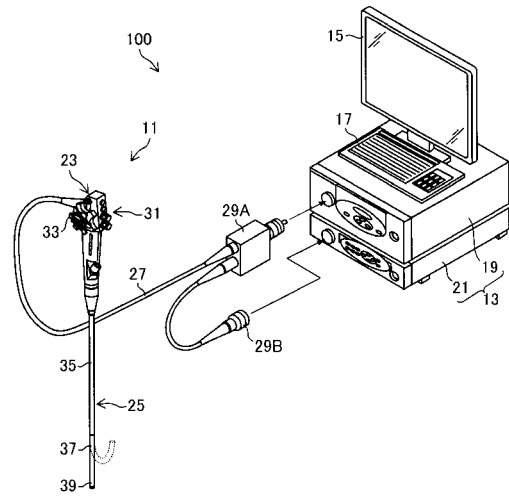
L D ... レーザ光源、11 ... 内視鏡、13 ... 制御装置、15 ... 表示部、17 ... 入力部、19 ... 光源装置、21 ... プロセッサ、23 ... 本体操作部、25 ... 挿入部、27 ... ユニバーサルコード、35 ... 軟性部、37 ... 湾曲部、39 ... 内視鏡先端部、41 ... 観察窓、43, 43A, 43B ... 照明窓、45 ... 撮像素子、47 ... 光学部材、51 ... 信号ケーブル、51A ... 信号線、51B ... 外皮、53 ... 撮像信号処理部、55, 55A, 55B ... 光ファイバ、57, 57A, 57B ... 波長変換部材、59 ... 光源制御部、63 ... 制御部、65 ... 鉗子口、67 ... 送気送水ノズル、71 ... 先端硬質部、81 ... ライトガイドユニット、91 ... 先端投光部、93 ... 光拡散チューブ、93-n ... 繊維群、93a ... 内孔、93-a ... 第 1 層の繊維群、93-b ... 第 2 層の繊維群、93x ... 中心軸、100 ... 内視鏡装置、110, 110a, 110b, 110c, 110d ... 繊維状部材、110 ... 繊維状部材、112 ... 隙間、114 ... 結合部材、118, 120, 124 ... 光拡散体、124A ... 管状部、124B ... 仕切部、200 ... 外周壁、202, 204 ... チューブ体

40

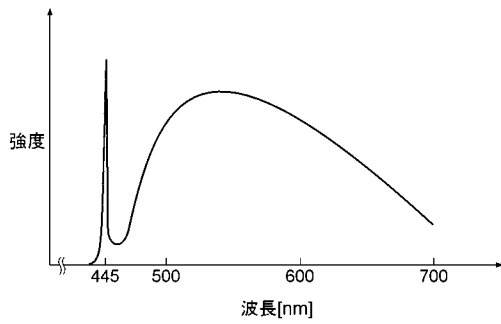
【 図 1 】



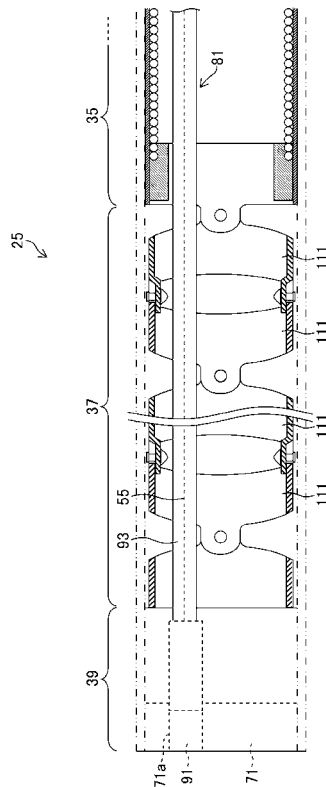
【 図 2 】



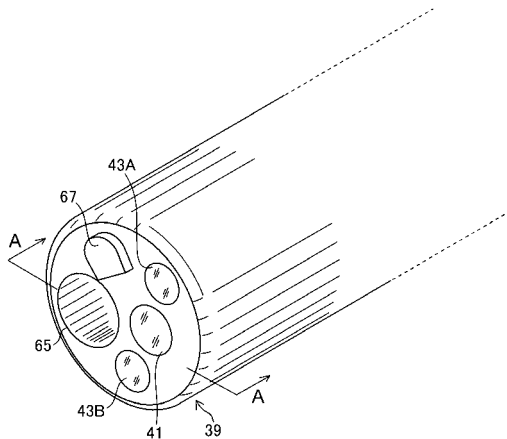
【 図 3 】



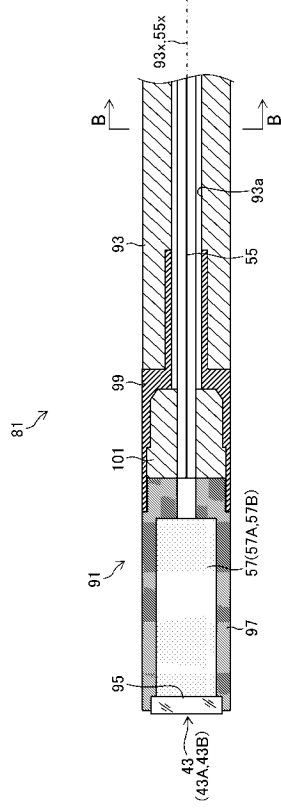
【 図 5 】



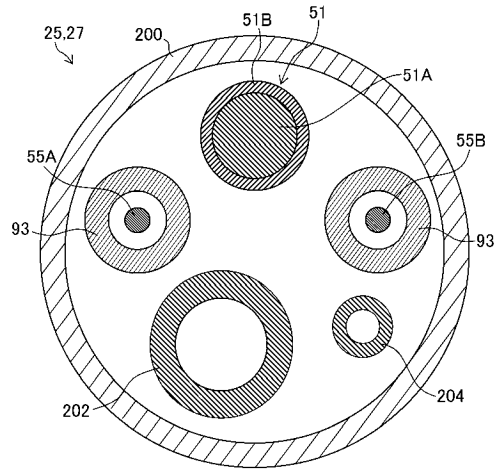
【 図 4 】



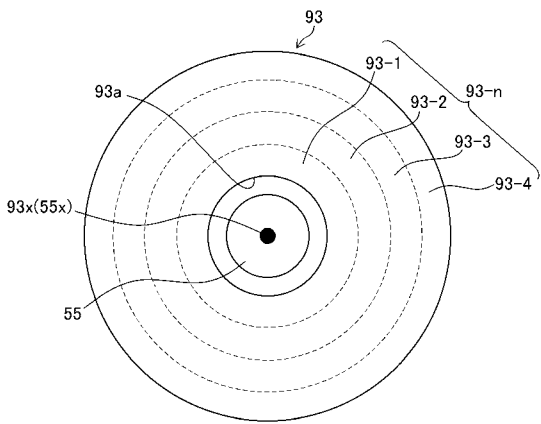
【 図 6 】



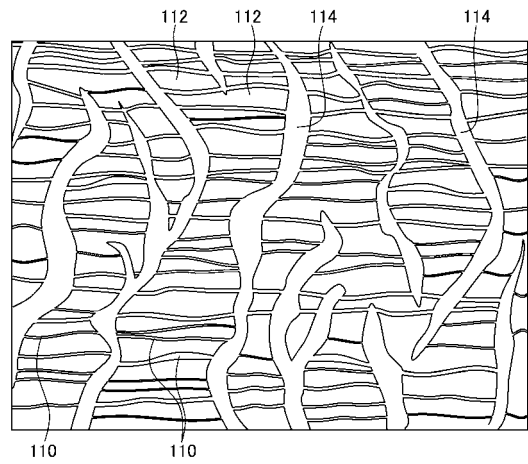
【 図 7 】



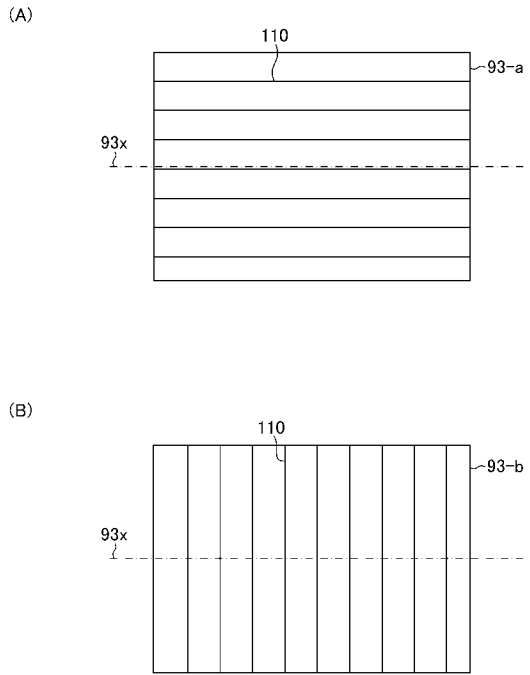
【 図 8 】



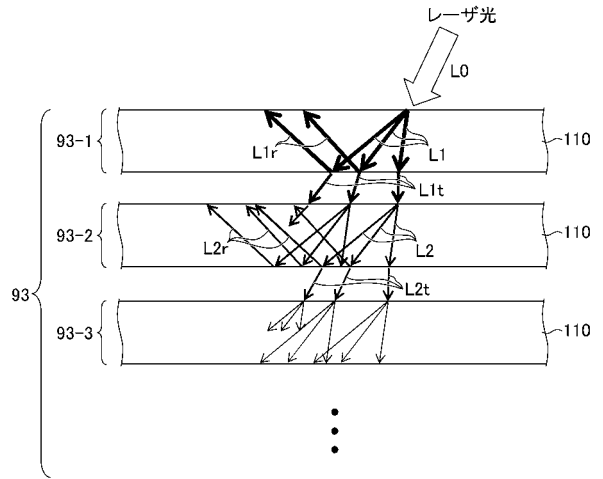
【 図 9 】



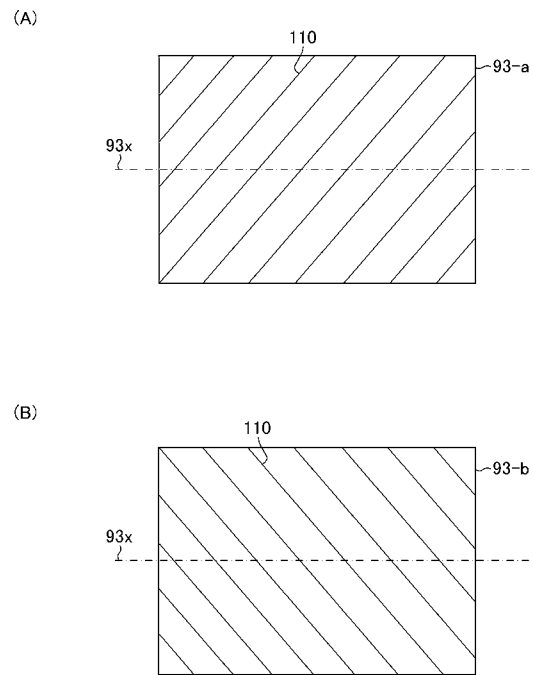
【図 10】



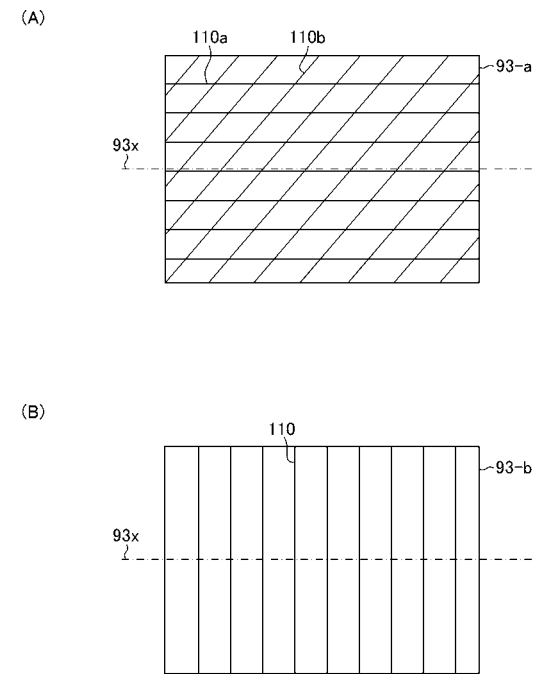
【図 11】



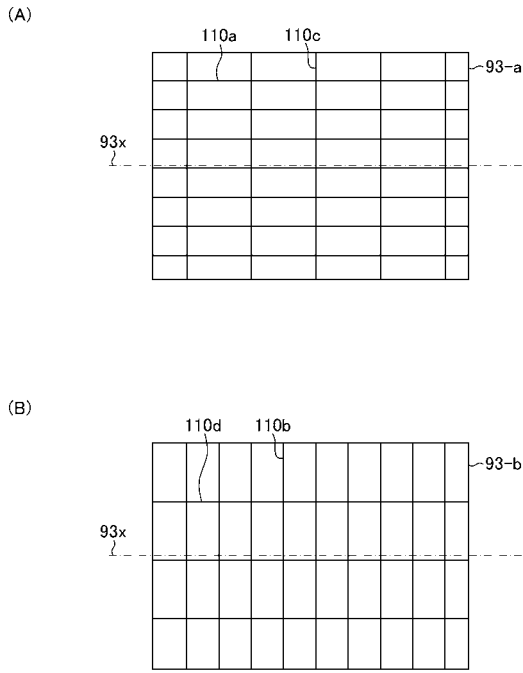
【図 12】



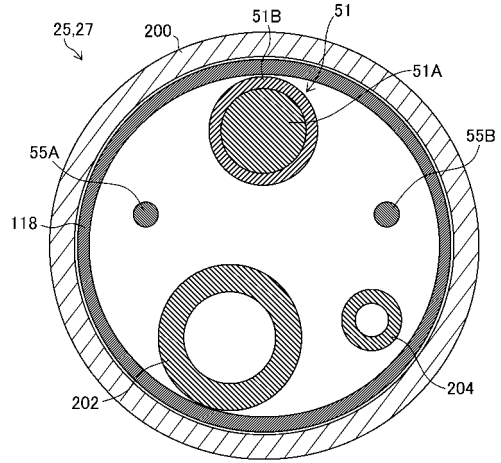
【図 13】



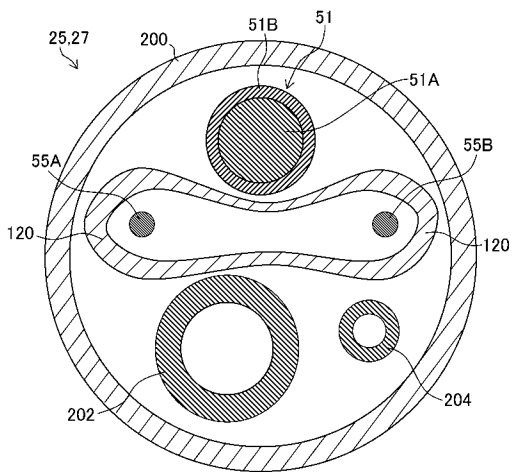
【 図 1 4 】



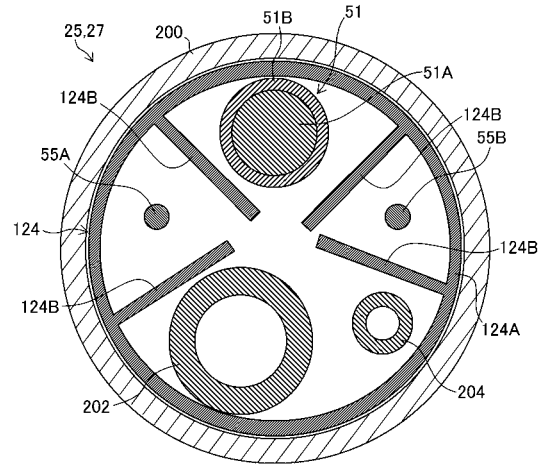
【 図 1 5 】



【 図 1 6 】



【 図 1 7 】



专利名称(译)	<无法获取翻译>		
公开(公告)号	JP2016034353A5	公开(公告)日	2016-04-28
申请号	JP2014158110	申请日	2014-08-01
[标]申请(专利权)人(译)	富士胶片株式会社		
申请(专利权)人(译)	富士胶片株式会社		
[标]发明人	小向牧人		
发明人	小向 牧人		
IPC分类号	A61B1/00 G02B23/24 G02B23/26		
FI分类号	A61B1/00.300.U G02B23/24.A G02B23/26.B		
F-TERM分类号	2H040/CA11 2H040/DA15 2H040/DA16 2H040/DA17 2H040/DA18 4C161/BB02 4C161/CC06 4C161/DD03 4C161/FF46 4C161/JJ06 4C161/JJ11		
其他公开文献	JP6045536B2 JP2016034353A		

摘要(译)

解决的问题：即使用于引导来自激光源的光的导光部件损坏，也要防止损坏其他内部组件，并且容易且廉价地进行维修。提供。解决方案：布置在内窥镜和通用软线的插入部分内部并引导来自激光源的光的光纤55具有外周表面，以及由多个纤维组93-n组成的光扩散层。管93被涂覆。纤维组93-n由由聚四氟乙烯制成的纤维构件制成并且形成有间隙。当光纤55断裂并且光从受损部分泄漏时，光被光漫射管93漫射，使得强光不会发射到内窥镜的内部，并且防止了对内部的损坏。要预防。[选择图]图8